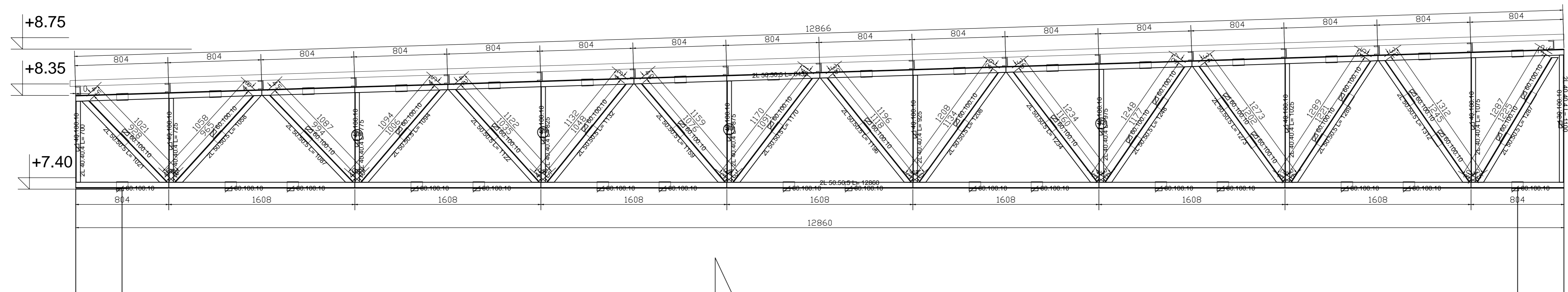
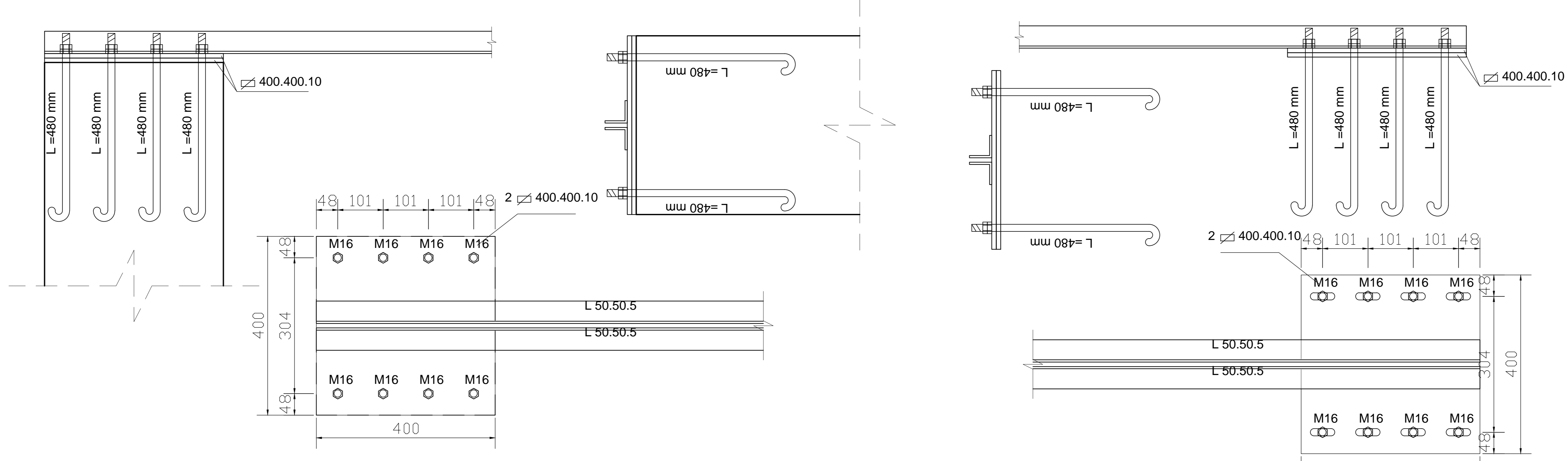


CELİK CATI PLANI VE DETAYLARI
ÖLÇ.1/50



MAKAS DETAYI Ö: 1/20



1 NUMARALI MESNET DETAYI Ö: 1/10

10 NUMARALI MESNET DETAYI Ö: 1/10

MALZEME
CELİK SINIFI : ST37

19 MAYIS TÜRK MAARİF KOLEJİ ÇOK AMAÇLI SALON PROJESİ					
PROJE ADI:	ADI	SOYADI	NO.	İMZA	TARİH
MÜELLİF:	HATİCE	GÜREL	773		EKİM 2007
MİMAR:	GÖZDE	ÇERİBAŞI	774		
İNS.MUH.:	MEHMET	EMİNOĞLU	9907		
PAFTA ADI:	CELİK CATI PLANI ÖLÇ.1/50				ST01