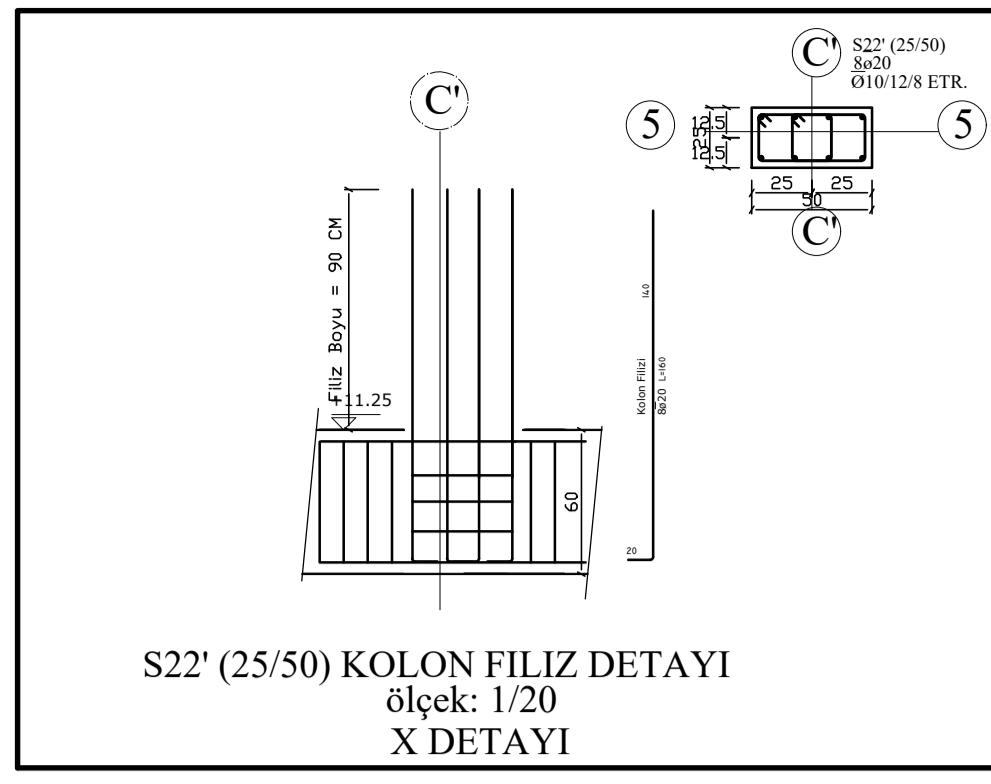
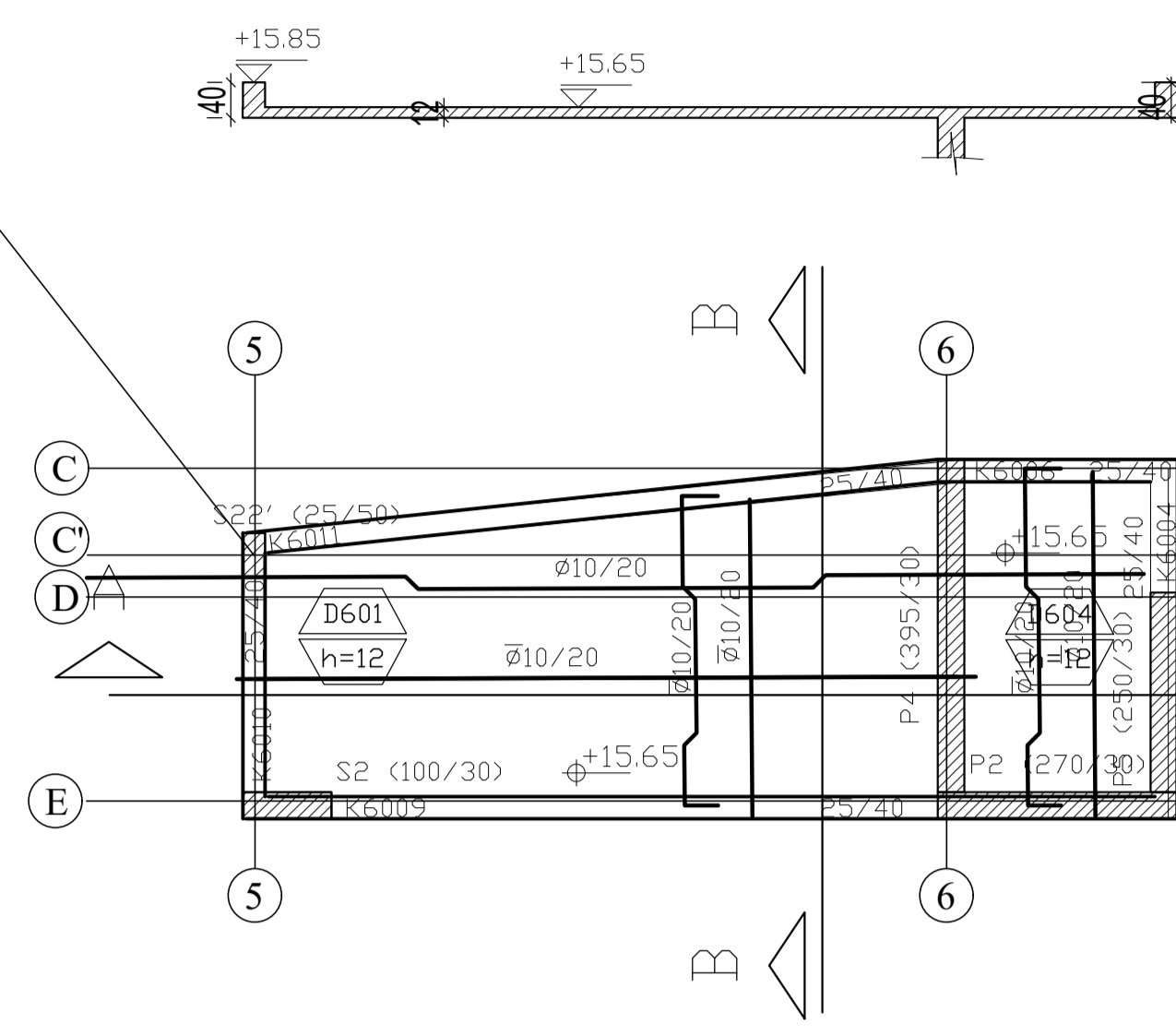


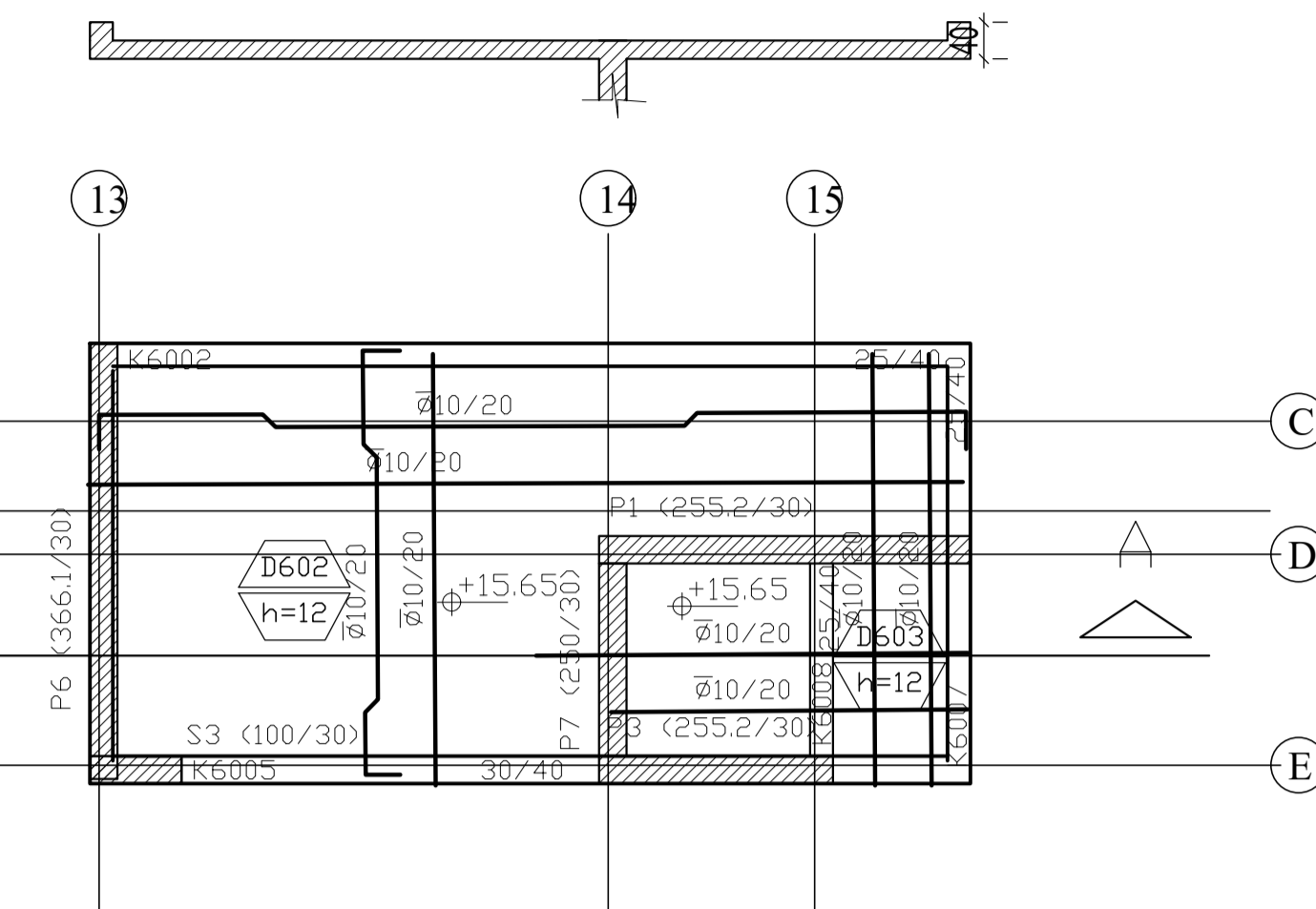
Kiris	Kat	Kesit	Montaj	Ust Duz	Ust/Sol Ilave	Ust/Sag Ilave	Alt Duz	Alt Duz	Alt/Sol Ilave	Alt/Sag Ilave	Govdex2	Sol Etriye	Açk.Etriye	Sag Etriye
K6004	6	25/40	2ø20				2ø20					1ø10/10	1ø10/10	1ø10/10
K6006	6	25/40	2ø20				2ø24					1ø10/10	1ø10/12	1ø10/10
K6009	6	25/40	2ø20				1ø20	1ø22				1ø10/10	1ø10/12	1ø10/10
K6010	6	25/40	2ø20				1ø20					1ø10/10	1ø10/12	1ø10/10
K6011	6	25/40	2ø20				2ø24	2ø24				1ø10/10	1ø10/12	1ø10/10
Kiris	Kat	Kesit	Montaj	Ust Duz	Ust/Sol Ilave	Ust/Sag Ilave	Alt Duz	Alt Duz	Alt/Sol Ilave	Alt/Sag Ilave	Govdex2	Sol Etriye	Açk.Etriye	Sag Etriye
K6002	6	25/40	2ø20				1ø24					1ø10/10	1ø10/12	1ø10/10
K6005	6	30/40	3ø20				3ø20					1ø10/10	1ø10/12	1ø10/10
K6007	6	25/40	2ø20				2ø20					1ø10/10	1ø10/10	1ø10/10
K6008	6	25/40	2ø20				2ø20					1ø10/10	1ø10/12	1ø10/10



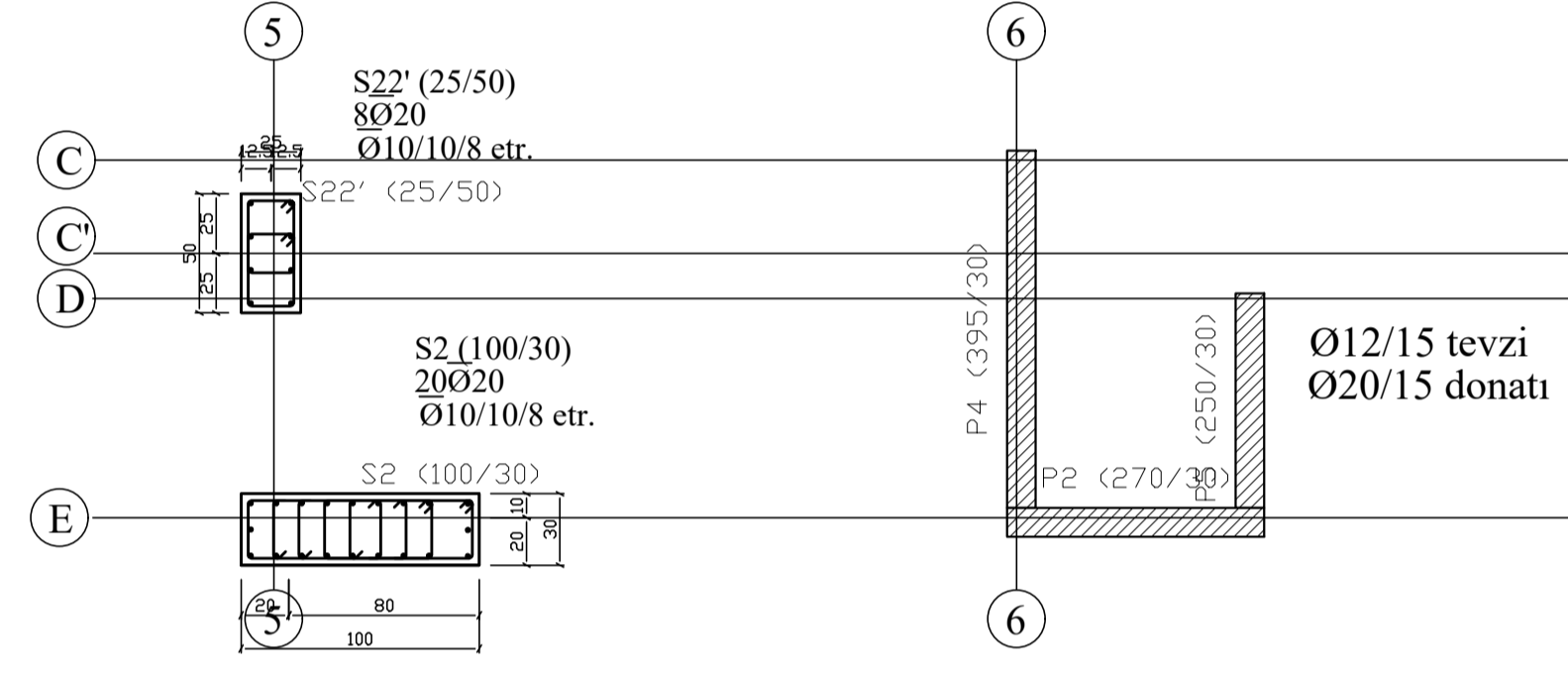
B-B KESİTİ
Ölç: 1/100



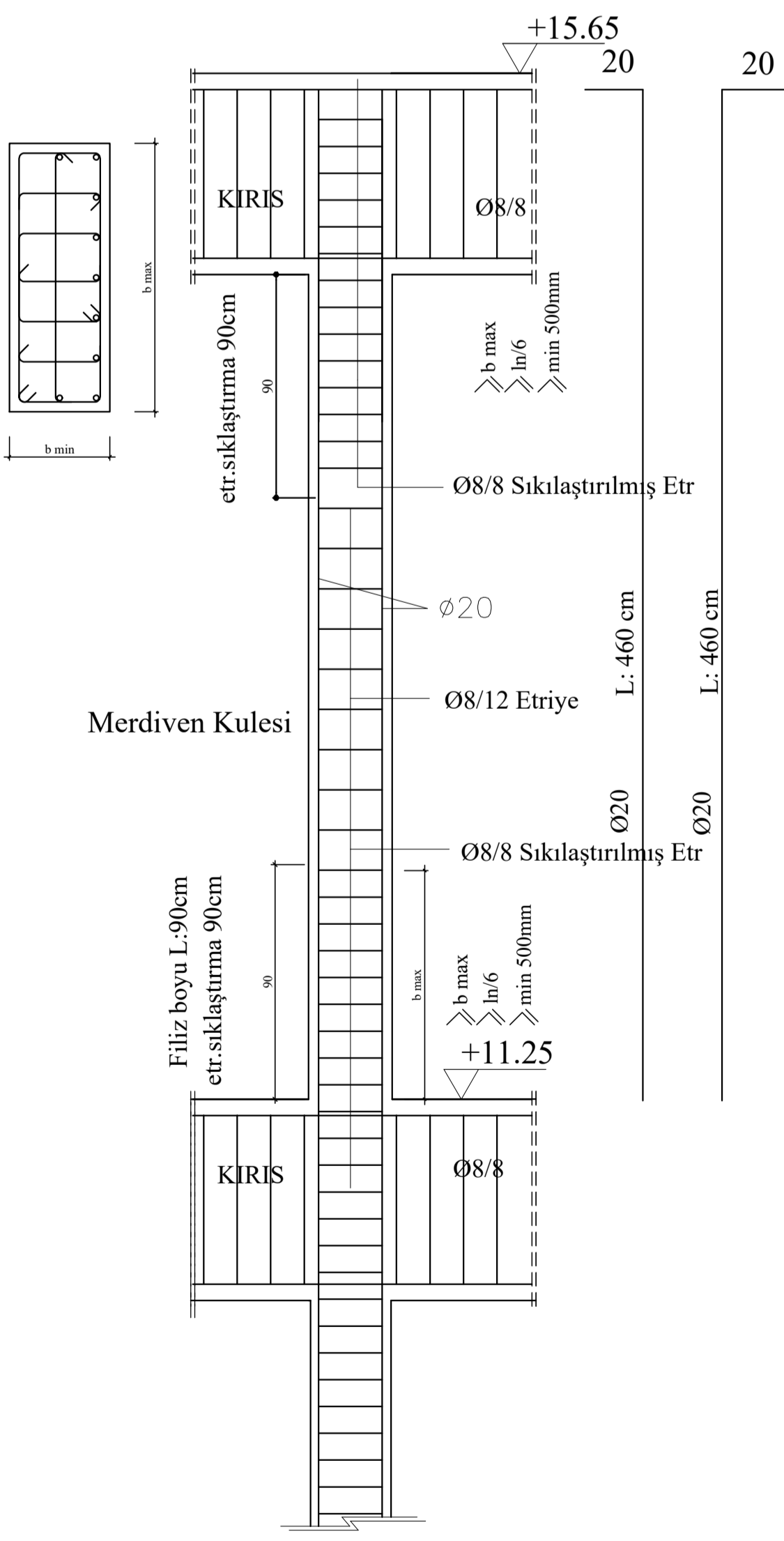
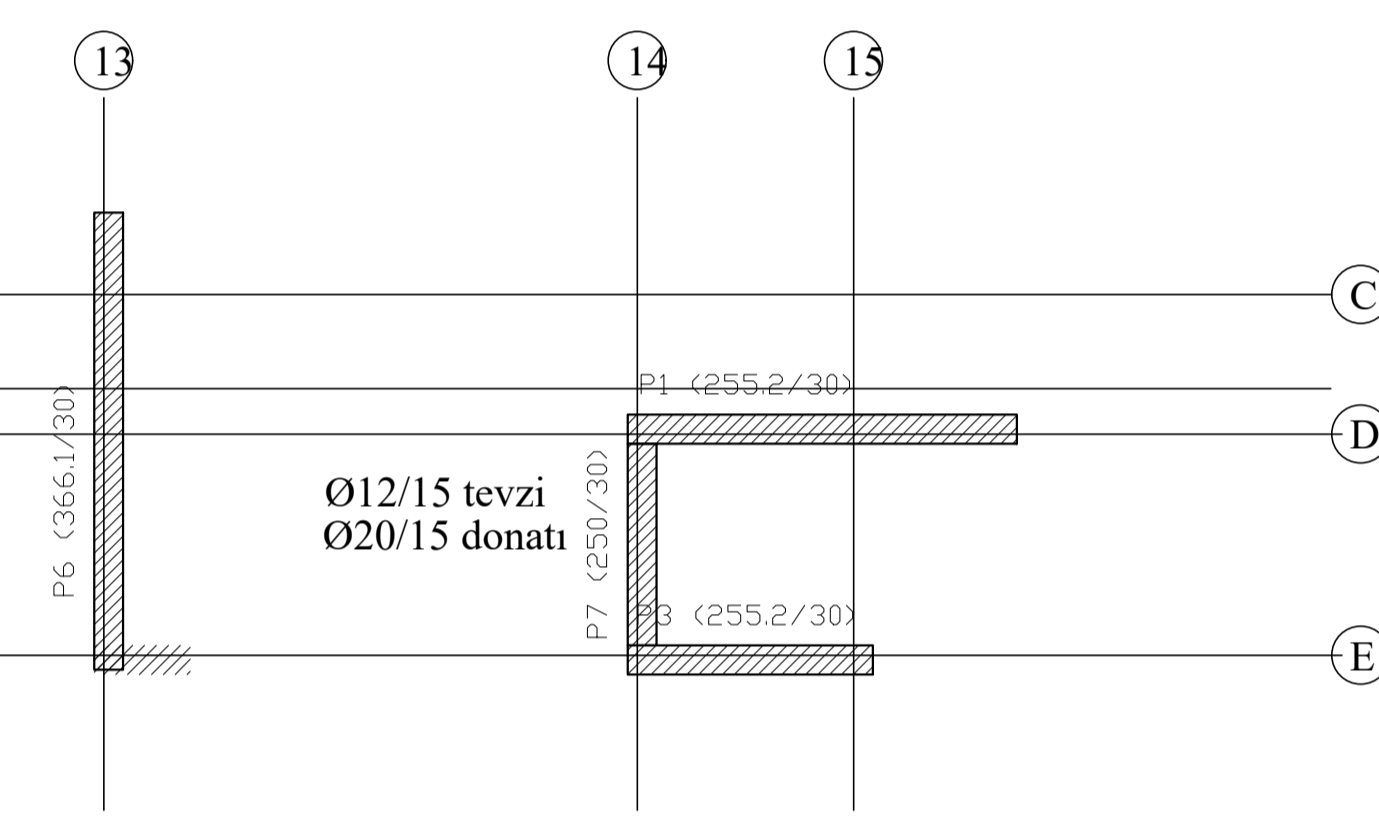
A-A KESİTİ
Ölç: 1/100



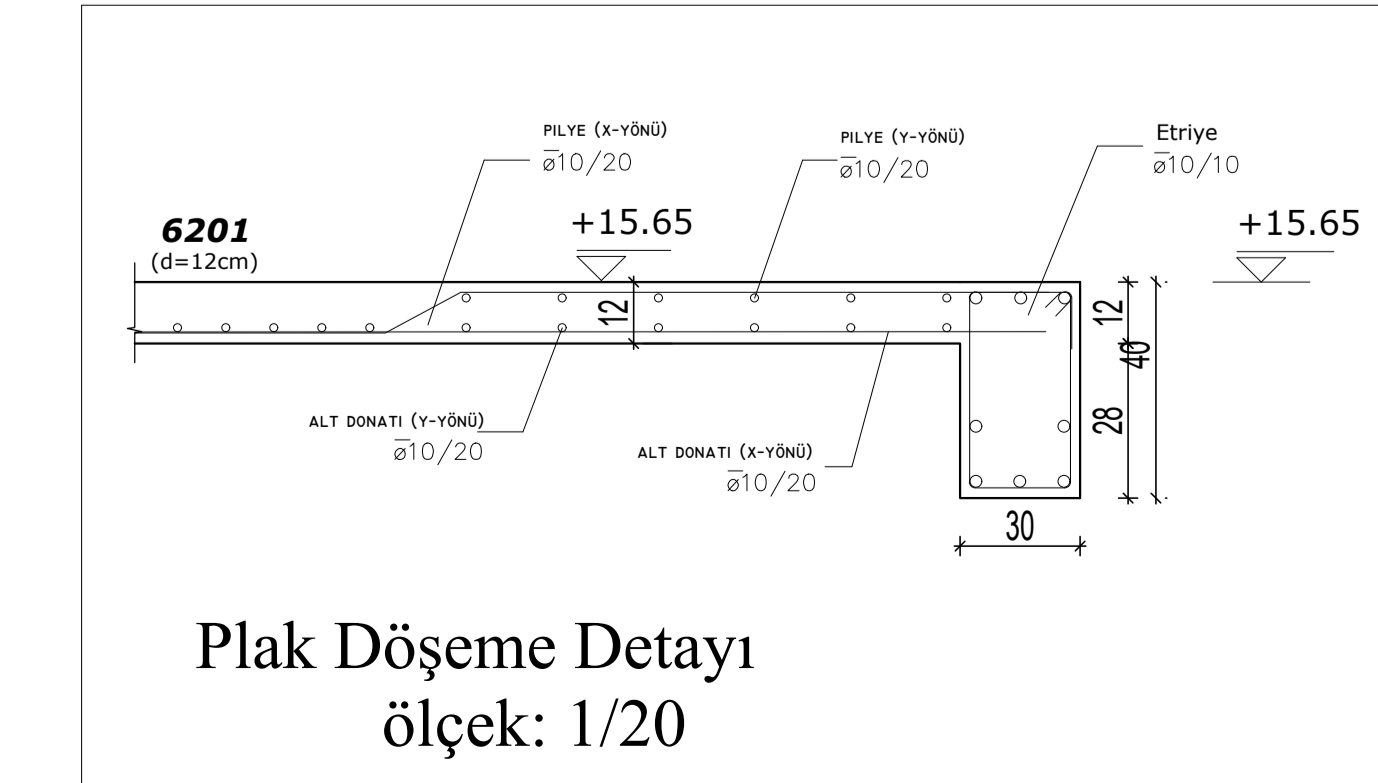
MERDİVEN KULESİ TAVAN KALIP APLİKASYON PLANI
ÖLÇEK: 1/100



MERDİVEN KULESİ KOLON APLİKASYON PLANI
ÖLÇEK: 1/100 - 1/40



S10 (80/25)
KOLON BOY KESİTİ
Ölç: 1/20



Plak Döşeme Detayı
ölçek: 1/20



MALZEME
C40 - BÇIII

- ÖNEMLİ NOTLAR:**
- 1-Kalıp alınmasından sonra, kolon ve kırılarda beton kalıfına ismi mutlaka yazılmalıdır.
 - 2-İşgüçlerin en den büyük olması nedeniyle, kalıp dikeyleri, uygulama kalınlığının altında 2 katte bırakılmalıdır.
 - 3-Mimari ölçüler geçerli olup, kontrol edildikten sonra imdat yapılacaktır.
 - 4-Diğerler em. kollar m olarak verilmistir.

ODA VİZESİ			
GİRNE BELEDİYESİ'NE AİT			
OTOPARK PROJESİ			
PROJE İSMİ			
MUELLIF	ISIM	ODA NO	İMZA
MIMAR			
INS.MUH.			
2024			
PAFTA OLCEK	PAFTA KONU	PAFTA NO	
1/100	MER KULESİ APLİKASYON PLANI	B04	+15.65

BARKOD

MER KULESİ APLİKASYON PLANI
ÖLÇEK: 1/100